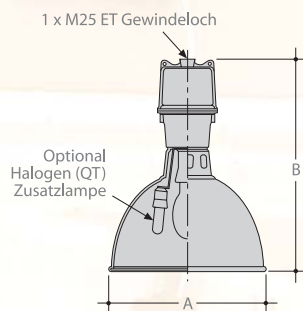


Reflektorleuchten mit breiter Lichtverteilung

Eigenschaften

- Gehäuse des Vorschaltgeräts aus Druckgussaluminium, Oberfläche schwarz lackiert, mit leicht zugänglicher Verdrahtungskammer.
- Reflektor aus eloxiertem Aluminium.
- Breite Lichtverteilung.
- Das mit Harz gefüllte Gehäuse des Vorschaltgeräts strahlt Wärme ab, was bei hohen Umgebungstemperaturen für eine lange Lebensdauer des Vorschaltgeräts sorgt.
- Vorschaltgeräte geschützt mit thermischem Kontaktunterbrecher (HSE und HIE).
- Nach oben gerichtetes Licht reduziert Blendung.
- Gewindeeinführung (25 mm) und Aufhängungen für Sicherheitskette/Kettenaufhängung.
- Ausführung mit Zusatzlampe erhältlich..

Schutzart IP20



Lieferumfang

Lampe	Hersteller	Kat-Nr.	Ø (mm) A	Höhe (mm) B	kg
Hochdruck-Natriumdampflampen					
150W HSE	beliebig	CBX 12461 ▲	406	594	6.2
250W HSE	beliebig	CBX 12462 ▲	406	594	7.6
400W HSE	beliebig	CBX 12463	457	630	8.2
Metaldampfhalogenlampen (offene Leuchte): mit Hochdruck-Natriumvorschaltgerät kompatibel					
250W HIE	beliebig	CBX 12462 ▲	406	594	7.6
400W HIE	beliebig	CBX 12463	457	630	8.2

Ausführung mit Zusatzlampe (nicht ENEC anerkannt)

Optional TH maximal. 250 W. E27

Nach der Kat-Nr. "X" hinzufügen, z. B. **CBX 12461X** usw.

▲ Nicht mit Zusatzlampe lieferbar

Wichtig: HSE-Lampen mit internem Starter sind nicht empfehlenswert.

Metaldampfhalogenlampen müssen für Betrieb mit Sockel nach oben geeignet sein.

Lampen müssen gesondert bestellt werden. siehe Seiten 162-163.

Combo-X

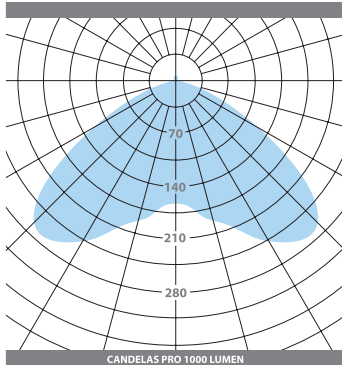
Fotometrische Daten

400 W, HSE/HIE

Wirkungsgrad des nach unten abgestrahlten Lichts 80 %

Wirkungsgrad des nach oben abgestrahlten Lichts 1 %

Leuchtenabstand-Höhe-Verhältnis maximal 2,06



Ersatz- und Zubehörteile

Bezeichnung	Kat-Nr.
Integriertes Vorschaltgerät ohne Lampenfassung, 150 W, HSE	INT 12456
Integriertes Vorschaltgerät ohne Lampenfassung, 250 W, HSE	INT 12457
Integriertes Vorschaltgerät ohne Lampenfassung, 400 W, HSE	INT 12458
Integriertes Vorschaltgerät ohne Lampenfassung, 250 W, HIE	INT 12459
Integriertes Vorschaltgerät ohne Lampenfassung, 400 W, HIE	INT 12460
Integriertes Vorschaltgerät ohne Lampenfassung, 250 W, HIE ■	INT 12457
Integriertes Vorschaltgerät ohne Lampenfassung, 400 W, HIE ■	INT 12458
E40-Lampenfassung mit Rand	LH 5034
E27-Lampenfassung mit Rand (Zusatzlampe)	LH 7747
250W Halogen-Glühlampe (Zusatzlampe)	LMP 6713
Clip-on-Gitterschutz aus verzinktem Stahl, Durchmesser 406 mm	WG 1240
Clip-on-Gitterschutz aus verzinktem Stahl, Durchmesser 457 mm	WG 1242
Verstellbare Halterung für integrierte Vorschaltgeräte ●	CR 5874

■ Für mit Hochdrucknatrium kompatible Metalldampfhalogenlampen geeignet.
● Nach der Leuchtennummer ergänzen, z. B. [CBX 12461/CR 5874](#)



Verstellbare Halterung
für integrierte Vorschaltgeräte



Verschlossene Combo

Verschlossene Reflektorleuchten

Eigenschaften

- Gehäuse des Vorschaltgeräts aus Druckgussaluminium, Oberfläche schwarz lackiert, mit leicht zugänglicher Verdrahtungskammer.
- Reflektor aus eloxiertem Aluminium.
- Flache Abdeckungen aus gehärtetem Sicherheitsglas.
- Mögliche Polycarbonatabdeckung bei IP50-Ausführung.
- Das mit Harz gefüllte Gehäuse des Vorschaltgeräts strahlt Wärme ab, was bei hohen Umgebungstemperaturen für eine lange Lebensdauer des Vorschaltgeräts sorgt.
- Vorschaltgeräte geschützt mit thermischem Kontaktunterbrecher (HSE und HIE).
- Breite Lichtverteilung.
- Gewindeeinführung (25 mm) und Aufhängungen für Sicherheitskette/ Kettenaufhängung.
- Ausführung mit Zusatzlampe erhältlich.

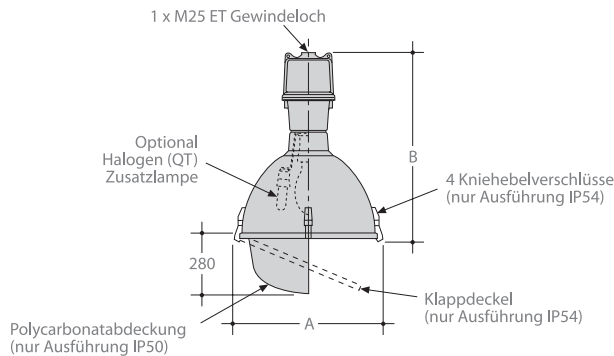
Schutzart IP50



Schutzart IP54



Schutzart IP50 oder IP54



Lampe	Hersteller	Version IP50	Version IP54	Ø (mm) A	Höhe (mm) B		kg
					IP50	IP54	
Ausführung mit Glasabdeckung							
Hochdruck-Natriumdampflampen							
150W HSE	beliebig	CB 12473	CB 12481	457	635	630	8.9
250W HSE	beliebig	CB 12474	CB 12482	457	635	630	9.7
400W HSE	beliebig	CB 12475	CB 12483	457	635	630	9.8
Metalldampfhalogenlampen: mit Hochdruck-Natriumvorschaltgerät kompatibel							
150W HIE	beliebig	CB 12473	CB 12481	457	635	630	8.8
250W HIE	beliebig	CB 12474	CB 12482	457	635	630	9.7
400W HIE	beliebig	CB 12475	CB 12483	457	635	630	9.8
Ausführung mit Polycarbonatabdeckung							
Hochdruck-Natriumdampflampen							
150W HSE	beliebig	CB 12478	-	457	910	-	8.4
250W HSE	beliebig	CB 12479	-	457	910	-	9.1
400W HSE	beliebig	CB 12480	-	457	910	-	9.3
Metalldampfhalogenlampen (offene Leuchte): mit Hochdruck-Natriumvorschaltgerät kompatibel.							
250W HIE-UV Stop	beliebig	CB 12479	-	457	910	-	9.1
400W HIE-UV Stop	beliebig	CB 12480	-	457	910	-	9.3

Ausführung mit Zusatzlampe (nicht ENEC anerkannt)
Optional TH maximal. 250 W. E27
- nach der Kat-Nr. "X" hinzufügen, z. B. **CB 12473X** usw.

Wichtig: HSE-Lampen mit internem Starter sind nicht empfehlenswert.
Metalldampfhalogenlampen müssen für Betrieb mit Sockel nach oben geeignet sein.

Lampen müssen gesondert bestellt werden. siehe Seiten 162-163.

Verschlossene Combo

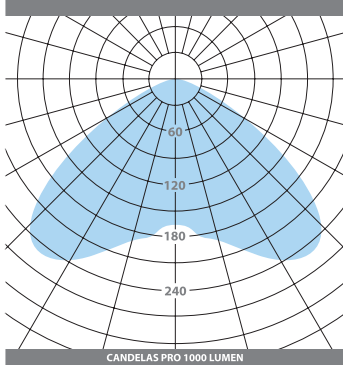
Fotometrische Daten

400 W, HSE/HIE

Wirkungsgrad des nach unten abgestrahlten Lichts 71%

Wirkungsgrad des nach oben abgestrahlten Lichts 0%

Leuchtenabstand-Höhe-Verhältnis maximal 1,92



Ersatz- und Zubehörteile

Hinweis: Ersatzvorschaltgeräte siehe Combo-X

Bezeichnung	Kat-Nr.
E40-Lampenfassung mit Rand	LH 5034
E27-Lampenfassung mit Rand (Zusatzlampe)	LH 7747
250W Halogen-Glühlampe (Zusatzlampe)	LMP 6713
Gehärtetes/Sicherheitsglas und Dichtung für Ausführung IP54	VQ 8417
Abdeckung aus gehärtetem/Sicherheitsglas für Ausführung IP50	VX 7406
Abdeckung aus Polycarbonat für Ausführung IP50	PV 6127
Verstellbare Halterung für integrierte Vorschaltgeräte ●	CR 5874

● Nach der Leuchtennummer hinzufügen, z. B. **CB 12473/CR 5874**



Verstellbare Halterung
für integrierte Vorschaltgeräte

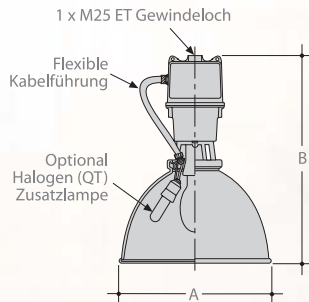
Combo Overlamp

Belüftete Reflektorleuchte

Eigenschaften

- Gehäuse des Vorschaltgeräts aus Druckgussaluminium, Oberfläche schwarz lackiert, mit leicht zugänglicher Verdrahtungskammer.
- Reflektor aus eloxiertem Aluminium.
- Schnelltrennreflektor abnehmbar.
- Das mit Harz gefüllte Gehäuse des Vorschaltgeräts strahlt Wärme ab, was bei hohen Umgebungstemperaturen für eine lange Lebensdauer des Vorschaltgeräts sorgt.
- Vorschaltgeräte geschützt mit thermischem Kontaktunterbrecher (HSE und HIE).
- Nach oben gerichtetes Licht reduziert Blendung.
- Breite oder tiefe Lichtverteilung.
- Gewindeeinführung (25 mm) und Aufhängungen für Sicherheitskette/Kettenaufhängung.
- Ausführung mit Zusatzlampe erhältlich.

Schutzart IP20



Lieferumfang

Lampe	Hersteller	Kat-Nr.	Ø (mm) A	Höhe (mm) B	kg
Aluminiumreflektoren mit breiter Lichtverteilung					
Hochdruck-Natriumdampflampen					
150W HSE	beliebig	CB 12466	457	613	7.9
250W HSE	beliebig	CB 12467	457	613	8.7
400W HSE	beliebig	CB 12468	457	613	8.8
Metalldampfhalogenlampen (offene Leuchte): mit Hochdruck-Natriumvorschaltgerät kompatibel.					
250W HIE	beliebig	CB 12467	457	613	8.7
400W HIE	beliebig	CB 12468	457	613	8.8
Aluminiumreflektoren mit tiefer Lichtverteilung					
Hochdruck-Natriumdampflampen					
400W HSE	beliebig	CB 12471	457	672	8.8
Metalldampfhalogenlampen (offene Leuchte): mit Hochdruck-Natriumvorschaltgerät kompatibel.					
400W HIE	beliebig	CB 12472	457	672	8.8

Ausführung mit Zusatzlampe (nicht ENEC anerkannt)

Optional TH maximal. 250 W. E27

Nach der Kat-Nr. "X" hinzufügen, z. B. **CB 12466X** usw.

Wichtig: HSE-Lampen mit internem Starter sind nicht empfehlenswert.
Metalldampfhalogenlampen müssen für Betrieb mit Sockel nach oben geeignet sein.

Lampen müssen gesondert bestellt werden. siehe Seiten 162-163.

Combo Overlamp

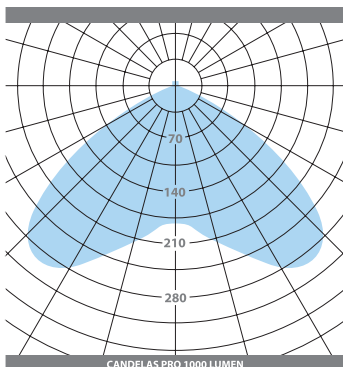
Fotometrische Daten

400 W, HSE/HIE

Wirkungsgrad des nach unten abgestrahlten Lichts 84%

Wirkungsgrad des nach oben abgestrahlten Lichts 2%

Leuchtenabstand-Höhe-Verhältnis maximal 1,98



Ersatz-und Zubehörteile

Hinweis: Ersatzvorschaltgeräte siehe Combo-X

Bezeichnung

	Kat-Nr.
E40-Lampenfassung mit Rand	LH 5034
E27-Lampenfassung mit Rand (Zusatzlampe)	LH 7747
250W Halogen-Glühlampe (Zusatzlampe)	LMP 6713
Clip-on-Gitterschutz aus verzinktem Stahl, Durchmesser 457 mm	WG 1242
Verstellbare Halterung für integrierte Vorschaltgeräte •	CR 5874

• Nach der Leuchtennummer hinzufügen, z. B. **CB 12466/CR 5874**



Verstellbare Halterung
für integrierte Vorschaltgeräte

Combo Prismatic

Blendarmer Refraktorleuchten

Eigenschaften

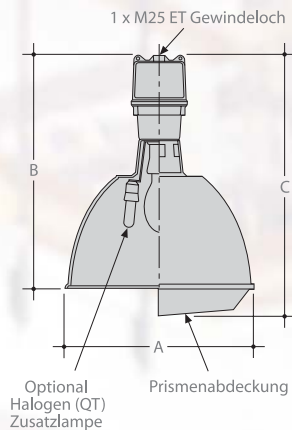
- Gehäuse des Vorschaltgeräts aus Druckgussaluminium, Oberfläche schwarz lackiert, mit leicht zugänglicher Verdrahtungskammer.
- Blendarmer Acrylrefraktor.
- Offene oder geschlossene Ausführungen.
- Breite Lichtverteilung mit hohem Anteil des nach oben gerichteten Lichts.
- Das mit Harz gefüllte Gehäuse des Vorschaltgeräts strahlt Wärme ab, was bei hohen Umgebungstemperaturen für eine lange Lebensdauer des Vorschaltgeräts sorgt.
- Vorschaltgeräte geschützt mit thermischem Kontaktunterbrecher (HSE und HIE).
- Gewindeeinführung (25 mm) und Aufhängungen für Sicherheitskette/ Kettenaufhängung.
- Ausführung mit Zusatzlampe erhältlich.

offene Ausführung

geschlossene Ausführung



Schutzart IP20



Lieferumfang

Lampe	Hersteller	Kat-Nr.	Ø (mm) A	Höhe (mm)		kg
				B	C	
Offene Ausführungen						
Hochdruck-Natriumdampflampen						
250W HSE	beliebig	CBP 12487	569	710	-	9.8
400W HSE	beliebig	CBP 12488	569	710	-	10.2
Metalldampfhalogenlampen (offene Leuchte): mit Hochdruck-Natriumvorschaltgerät kompatibel.						
250W HIE	beliebig	CBP 12487	569	710	-	9.8
400W HIE	beliebig	CBP 12488	569	710	-	10.2
Geschlossene Ausführungen						
Hochdruck-Natriumdampflampen						
250W HSE	beliebig	CBP 12492	569	-	786	10.7
400W HSE	beliebig	CBP 12493	569	-	786	11.1
Metalldampfhalogenlampen (offene Leuchte): mit Hochdruck-Natriumvorschaltgerät kompatibel.						
250W HIE	beliebig	CBP 12492	569	-	786	10.7
400W HIE	beliebig	CBP 12493	569	-	786	11.1

Ausführungen mit Zusatzlampe (nicht ENEC anerkannt)

Optional TH maximal. 250 W. E27

Nach der Kat-Nr. "X" hinzufügen, z. B. **CBP 12487X** usw.

Wichtig: HSE-Lampen mit internem Starter sind nicht empfehlenswert.

Metalldampfhalogenlampen müssen für Betrieb mit Sockel nach oben geeignet sein.

Lampen müssen gesondert bestellt werden. siehe Seiten 162-163.

Combo Prismatic

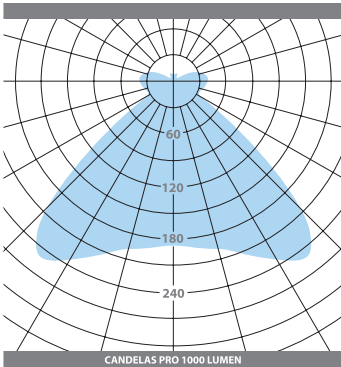
Fotometrische Daten

400 W, HSE/HIE

Wirkungsgrad des nach unten abgestrahlten Lichts 68%

Wirkungsgrad des nach oben abgestrahlten Lichts 14%

Leuchtenabstand-Höhe-Verhältnis maximal 1,69



Ersatz-und Zubehörteile

Hinweis: Ersatzvorschaltgeräte siehe Combo-X

Bezeichnung

	Kat-Nr.
Prismenrefraktor	REF 8415
Prismenabdeckung	VC 8416
Abdeckungsklemmring	VB 8414
E40-Lampenfassung mit Rand	LH 5034
E27-Lampenfassung mit Rand (Zusatzlampe)	LH 7747
250W Halogen-Glühlampe (Zusatzlampe)	LMP 6713
Verstellbare Halterung für integrierte Vorschaltgeräte ●	CR 5874

● Nach der Leuchtennummer hinzufügen, z. B. **CBP 12487/CR 5874**



Verstellbare Halterung
für integrierte Vorschaltgeräte