

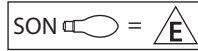
Combo

Combo-X/Enclosed/Overlamp/Prismatic 150/250/400 & 1kW

Installation Instructions ● Instructions de Montage ● Montageanweisung ● Istruzioni di Montaggio

Combo-X

IP 20 CE Class 1



#	Bulb	ØA(mm)	B(mm)	kg
CBX 6200	150W SON	406	594	6.2
CBX 6201	250W SON/MBIF	406	594	7.6
CBX 6202	400W SON/MBIF	457	630	8.2
CBX 6205	250W MBF	406	594	6.5
CBX 6206	400W MBF	457	630	7.5
CBX 10556	400W HPI Plus BU-P	457	630	8.2

Combo-Overlamp

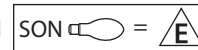
IP 20 CE Class 1



#	Bulb	ØA(mm)	B(mm)	kg
CB 5699	150W SON	457	613	7.9
CB 5700	250W SON/MBIF	457	613	8.7
CB 5701	400W SON/MBIF	457	613	8.8
CB 5704	250W MBF	457	613	7.9
CB 5705	400W MBF	457	613	8.4
CB 10792	400W HPI Plus BUP	457	613	8.8
CB 8220	1kW MBIF/415V	660	880	17.9
CB 5706	400W SON/MBIF	457	672	8.8
CB 10793	400W HPI Plus BU-P	457	672	8.8

Enclosed Combo

IP 50 & IP 54 CE Class 1



# IP50	# IP54	Bulb	ØA(mm)	B(mm)	kg	Material
CB 5769	CB 8419	150W SON/MBIF	457	635/630	8.9	GLASS
CB 5770	CB 8420	250W SON/MBIF	457	635/630	9.7	
CB 5771	CB 8421	400W SON/MBIF	457	635/630	9.8	
CB 5774	CB 8422	250W MBF	457	635/630	8.9	
CB 5775	CB 8423	400W MBF	457	635/630	9.4	POLY*
CB 10794	CB 10795	400W HPI Plus BU	457	635/630	9.8	
# IP50	-		ØA(mm)	C(mm)	kg	
CB 7803	-	150W SON	457	910	8.4	POLY*
CB 7804	-	250W SON/MBI-UV	457	910	9.1	
CB 7805	-	400W SON/MBI-UV	457	910	9.3	

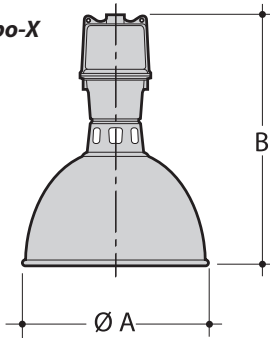
Combo-Prismatic

IP 20 CE Class 1

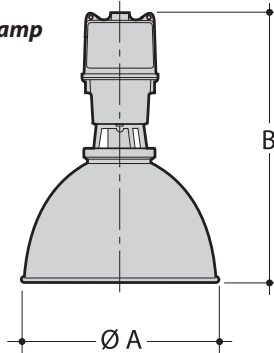


#	Bulb	ØA(mm)	B(mm)	C(mm)	kg	Material
CBP 8438	250W SON/MBIF	569	710	-	9.8	GLASS
CBP 8439	400W SON/MBIF	569	710	-	10.2	
CBP 8440	250W MBF	569	710	-	8.7	
CBP 8441	400W MBF	569	710	-	9.5	POLY*
CBP 10796	400W HPI Plus BU-P	569	710	-	9.5	
CBP 8443	250W SON/MBIF	569	-	786	10.7	POLY*
CBP 8444	400W SON/MBIF	569	-	786	11.1	
CBP 8445	250W MBF	569	-	786	9.6	
CBP 8446	400W MBF	569	-	786	10.5	
CBP 10797	400W HPI Plus BU	569	-	786	11.1	

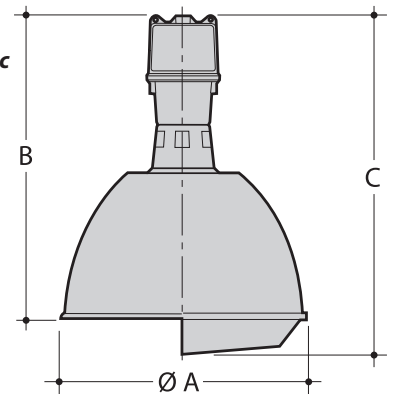
Combo-X



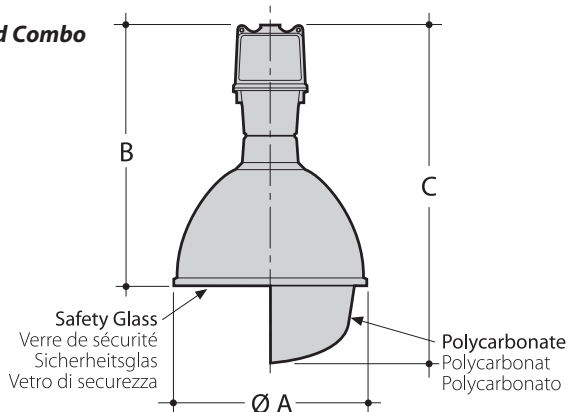
Combo-Overlamp



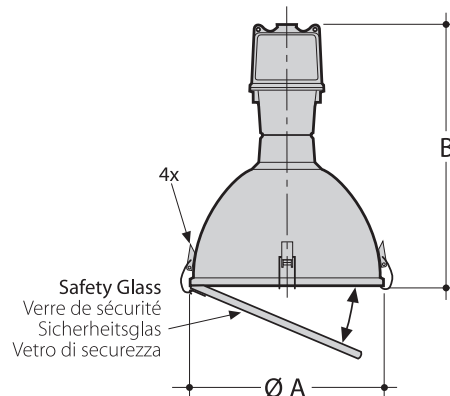
Combo-Prismatic

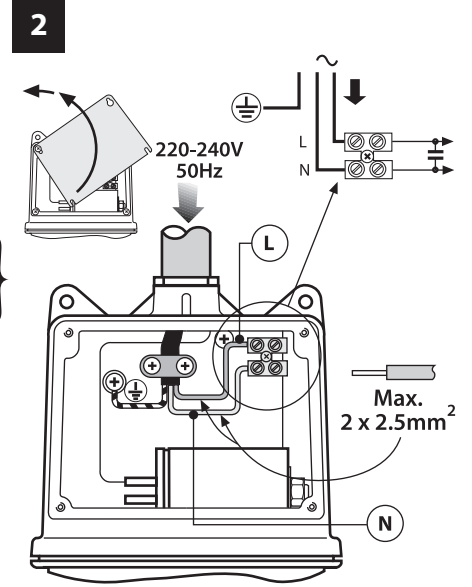
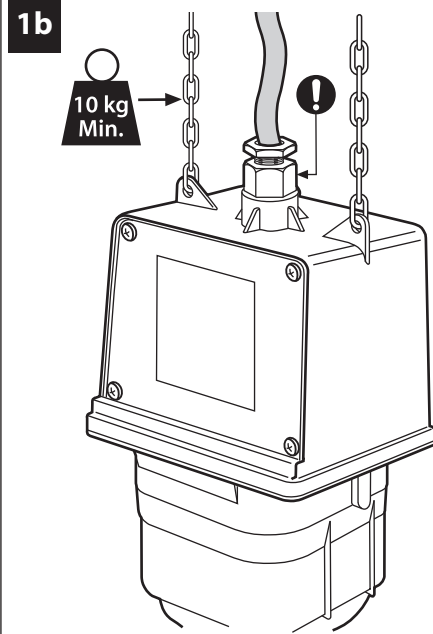
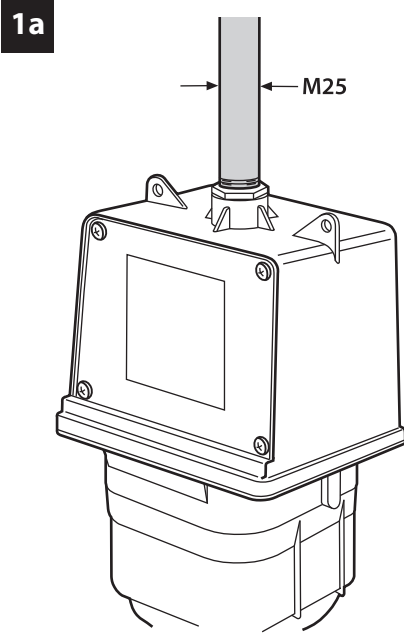


Enclosed Combo
IP 50

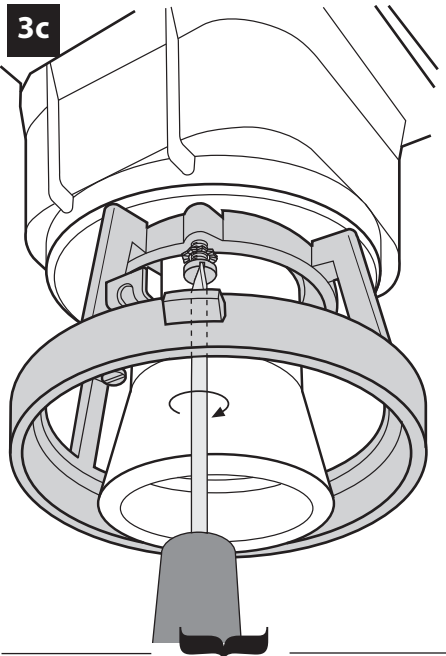


Enclosed Combo
IP 54

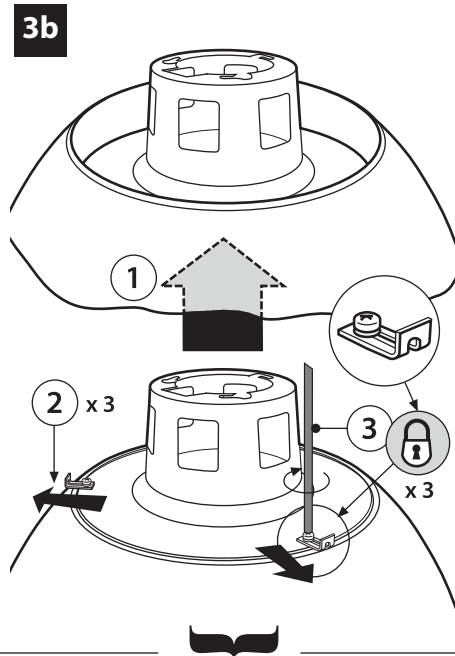




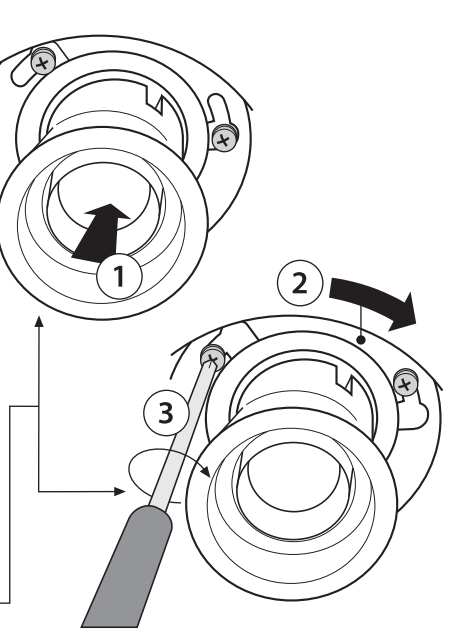
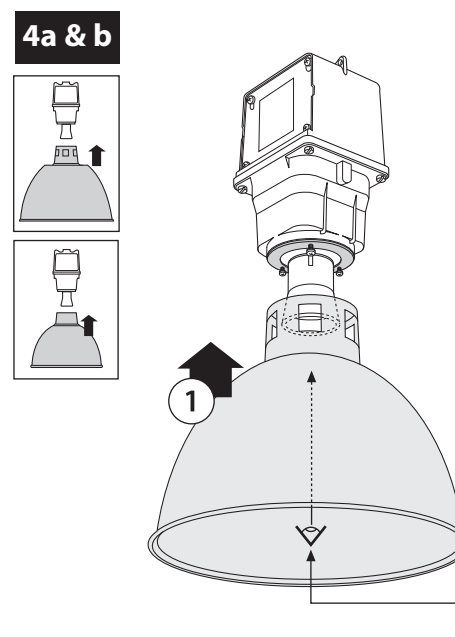
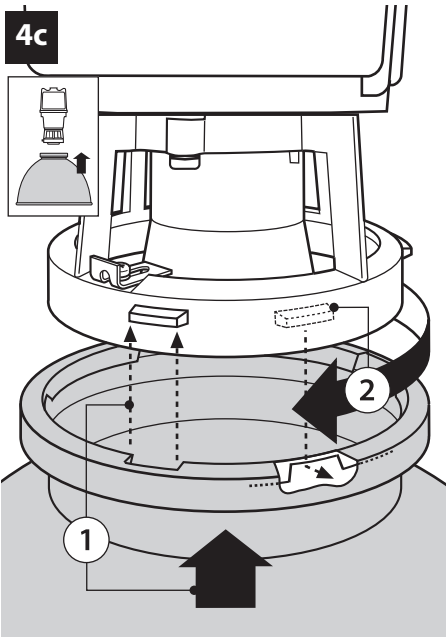
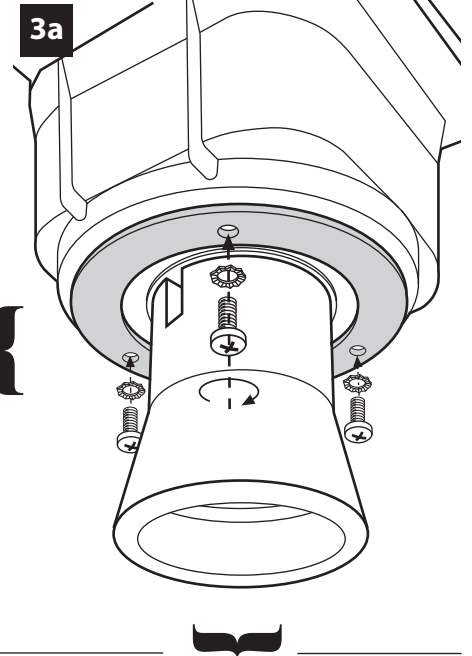
COMBO-OVERLAMP



PRISMATIC COMBO

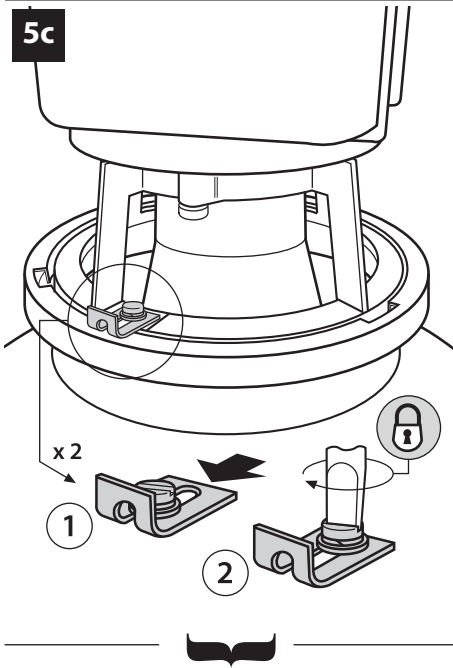


PRISMATIC COMBO/COMBO-X/
ENCLOSED COMBO



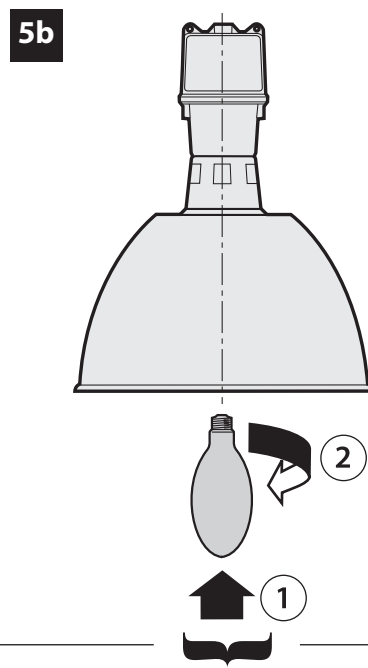
COMBO-OVERLAMP

5c



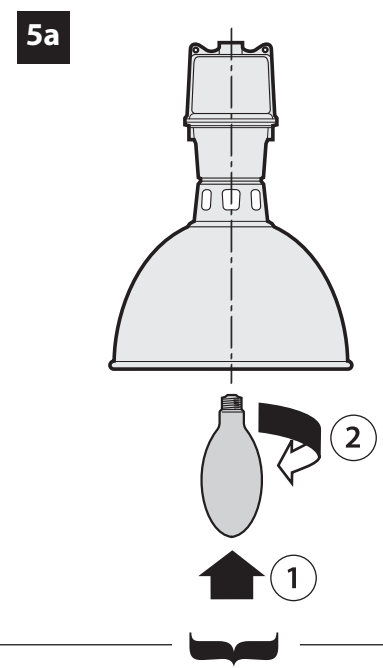
PRISMATIC COMBO

5b

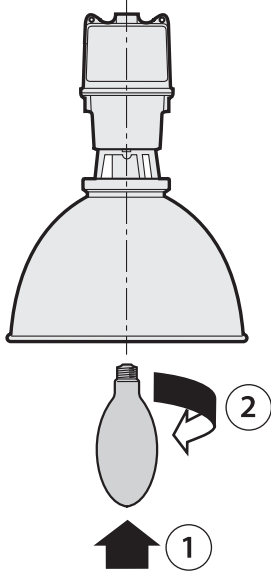


COMBO-X & ENCLOSED COMBO

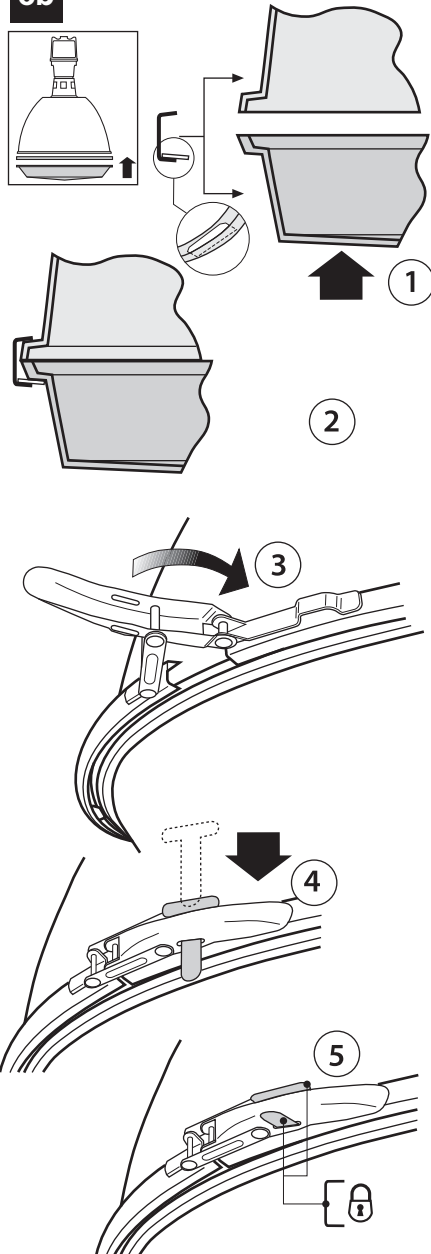
5a



6c

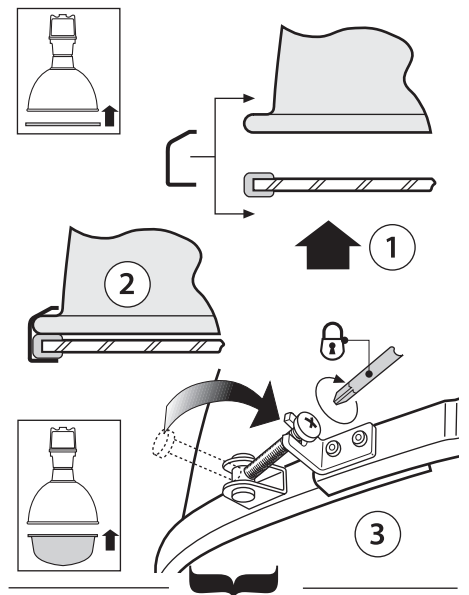


6b



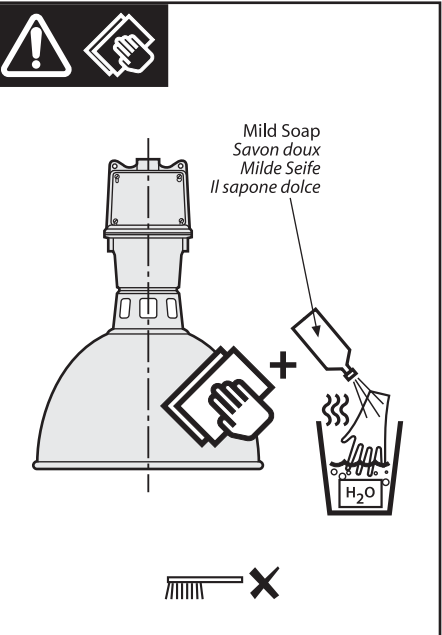
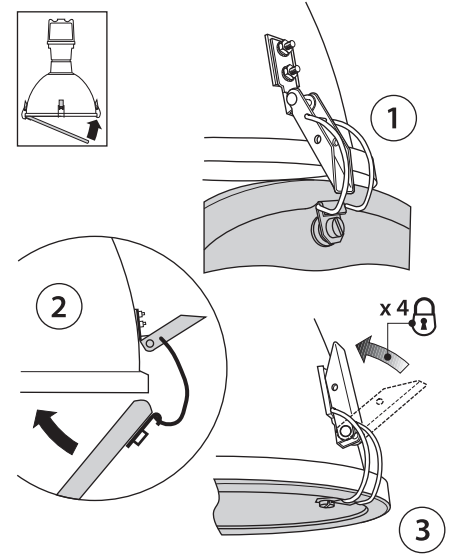
6a

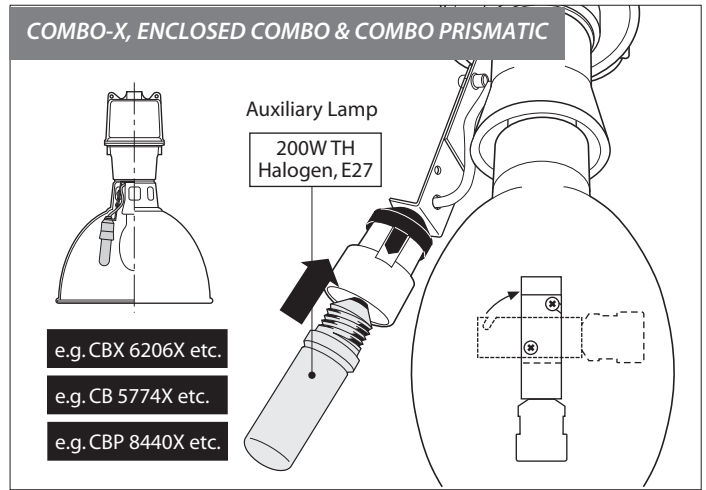
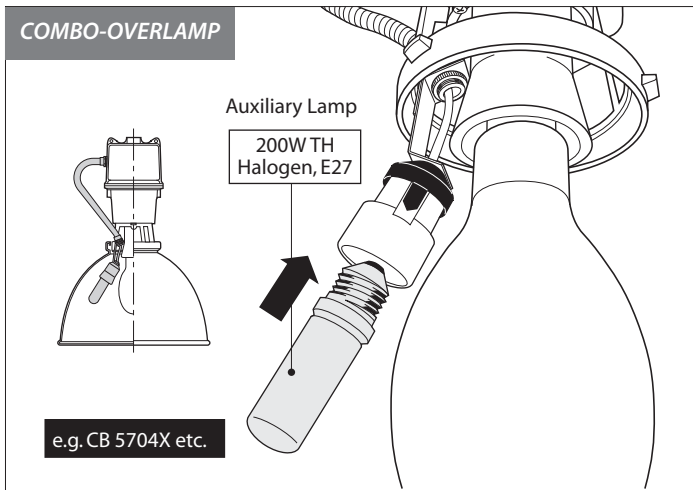
ENCLOSED COMBO - IP50



7a

ENCLOSED COMBO - IP54





	LH 5034 150-400 watt E40		Prismatic Combo VB 8414
	Enclosed Combo IP50 VX 7506		Prismatic Combo VC 8416
	Enclosed Combo IP54 VQ 8417		Prismatic Combo REF 8415
	Enclosed Combo IP50 PV 6127		

Operation and Maintenance

Failed lamps should be replaced promptly or the circuit switched off to avoid possible damage to control gear. Continual operation at mains voltages in excess of the rated voltage will reduce lamp and expected gear life.

Cover fixing screws should be greased at each lamp change for ease of future maintenance. Use silicone based grease only. Oil based greases will cause damage to the plastic material.

The Combo uses plastic components in its construction and when installed in environments containing chemicals, degradation may occur. Please contact our Technical Department for advice.

Modifications

Thorlux products should not be modified. Any modification may render the product unsafe and will invalidate any Safety/Approval marks. Thorlux will not accept any responsibility for any modified products or for any damage caused as a result of their modification.

Fonctionnement et Maintenance

Les lampes défectueuses doivent être changées rapidement ou le circuit doit être coupé pour éviter tout risque d'endommagement de l'appareil de commande. Un fonctionnement continu à des tensions secteur dépassant la tension nominale réduira la durée de vie prévue de la lampe et de l'appareil de commande.

Les vis de fixation de couvercle doivent être lubrifiées à chaque changement de lampe pour faciliter tout travail de maintenance à venir. Utilisez uniquement une graisse à base de silicone. Les graisses à base d'huile endommagent la matière plastique.

Des composants en plastique ont été intégrés dans la construction du Combo, et une certaine détérioration peut survenir lorsqu'il est installé dans des environnements contenant des produits chimiques. Veuillez contacter notre Département Technique pour obtenir de plus amples informations.

Modifications

Les produits Thorlux ne doivent pas être modifiés. Toute modification peut compromettre la sécurité du produit et annuler les marques de sécurité / homologation. Thorlux refusera toute responsabilité pour des produits modifiés ou pour tout dommage entraîné par une modification.

Betrieb und Wartung

Um eine Beschädigung des Vorschaltgeräts zu vermeiden, sollten defekte Lampen unverzüglich ausgetauscht oder der Stromkreis unterbrochen werden. Bei fortlaufendem Betrieb mit einer Netzspannung, die die Nennspannung übersteigt, nimmt die erwartete Lebensdauer der Lampe und des Geräts ab.

Die Befestigungsschrauben der Abdeckung sollten bei jedem Auswechseln von Lampen eingefettet werden, um eine spätere Wartung zu erleichtern. Verwenden Sie nur Silikonfett. Schmierfett auf Ölbasis beschädigt das Kunststoffmaterial.

Combo-Produkte enthalten Kunststoffteile; bei einer Installation in Umgebungen, die Chemikalien enthalten, ist ein Qualitätsverlust nicht auszuschließen. Unsere Technische Abteilung berät Sie gerne.

Änderungen

Thorlux-Produkte sollten nicht geändert werden. Jegliche Änderungen können die Produktsicherheit beeinträchtigen und machen Sicherheits-/Genehmigungskennzeichnungen ungültig. Thorlux übernimmt keine Verantwortung für modifizierte Produkte bzw. für Schäden, die durch Produktänderungen verursacht werden.

Funzionamento e manutenzione

Quando le lampadine si guastano, sostituirle immediatamente oppure spegnere il circuito per evitare danni possibili all'ingranaggio di comando. Una tensione continuamente in eccesso di quella stipulata farà ridurre l'anticipata vita della lampadina e dell'ingranaggio.

Le viti di fissaggio della copertura devono essere ingrassate ogni volta che si cambia la lampadina, per facilitare la manutenzione futura. Usare soltanto un grasso a base di silicio, dato che i grassi a base d'olio potranno danneggiare il materiale di plastica.

Il Combo è stato costruito con componenti di plastica e, se installato in ambienti che contengono sostanze chimiche, si può notare un degradamento. Per ulteriori consigli si prega di contattare il nostro reparto tecnico.

Modifiche

I prodotti Thorlux non devono essere modificati, dato che qualsiasi modifica potrebbe rendere il prodotto insicuro e invalidare ogni segno di sicurezza/approvazione. Thorlux non accetta nessuna responsabilità per prodotti modificati e per danni causati quale risultato delle modifiche apportate agli stessi.

Important-Safety

Before carrying out any servicing on this luminaire, ensure that the mains supply is fully isolated.

Disconnect luminaire before insulation testing of the installation.

Important-Sécurité

Avant d'effectuer des réparations sur ce luminaire, vérifiez que l'alimentation secteur est coupée.

Débranchez le luminaire avant d'effectuer un essai d'isolement de l'installation.

Wichtiger Sicherheitshinweis

Stellen Sie vor Durchführen von Wartungsarbeiten an diesem Beleuchtungskörper sicher, dass die Netzstromversorgung vollständig isoliert ist.

Trennen Sie den Beleuchtungskörper von der Stromversorgung, bevor Sie die Isolierung der Anlage testen.

Importante - Sicurezza

Prima di eseguire la manutenzione, assicurarsi chela rete elettrica sia completamente isolata.

Scollegare il prodotto prima di eseguire il test d'isolamento dell'installazione.



ISO 9001
FM 10913



ISO 14001
EMS 532104

Deutschland: www.thorlux.de

Sverige: www.thorlux.se

Ireland: www.thorlux.ie

Australia: www.thorlux.com.au

+49 (0)89 31881794

+46 (0)46 771783

+353 (0)1 460 4608

+61 (0)3 9338 1891

MERSE ROAD NORTH MOONS MOAT
REDDITCH WORCS B98 9HH ENGLAND

+44 (0)1527 583200

Fax +44 (0)1527 584177

e-mail thorlux@thorlux.co.uk

Web www.thorlux.com

